

УДК 621.7.043

Абрамова Е. А.
Алиева Л. И.
Бейгельзимер Я. Е.
Кулагин Р. Ю.
Трончик О. А.

ОСОБЕННОСТИ РАДИАЛЬНОГО ВЫДАВЛИВАНИЯ МЕДИ С СУБМИКРОКРИСТАЛЛИЧЕСКОЙ СТРУКТУРОЙ

Радиальное выдавливание характеризуется жесткой схемой напряженного состояния, что приводит к быстрому исчерпанию ресурса пластичности металлов [1]. Это ограничивает величину диаметра получаемого изделия. Как правило, $D/d \leq 1,5$, где D – диаметр изделия, d – диаметр заготовки [2]. Увеличить отношение D/d можно путем использования заготовок с предварительно сформированной субмикрокристаллической (СМК) структурой. Это обусловлено тем, что металлы и сплавы с такой структурой имеют большую пластичность, чем крупнокристаллические материалы того же химического состава [3].

Цель работы состоит в теоретическом и экспериментальном обосновании возможности увеличить предельное значение D/d путем применения заготовок с СМК структурой. В качестве материала для исследования взята медь М0б, СМК структура в которой создана методом винтовой экструзии (ВЭ) [4, 5].

Вначале получим инженерную оценку для предельно возможного отношения D/d при радиальном выдавливании. Схема процесса приведена на рис.1.

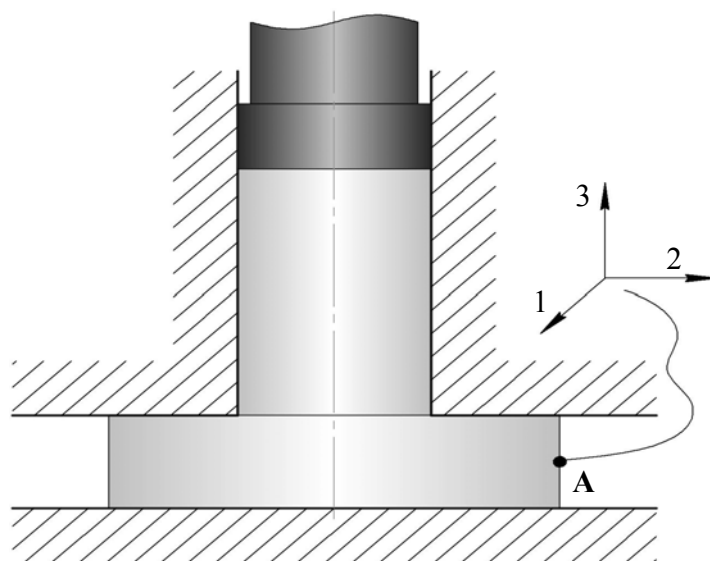


Рис. 1. Схема радиального выдавливания

При радиальном выдавливании разрушение заготовки начинается на краю фланца, т. к. именно этот участок характеризуется наиболее жестким напряженным состоянием и наибольшим значением эквивалентной деформации.

Тензор напряжений в точке А, в первом приближении, имеет вид:

$$T_{\sigma} = \begin{pmatrix} \sigma_1 & 0 & 0 \\ 0 & 0 & 0 \\ 0 & 0 & \sigma_3 \end{pmatrix}. \quad (1)$$

На достаточно продвинутой стадии выдавливания, $|\sigma_3| \ll |\sigma_1|$, поэтому интенсивность напряжений, в первом приближении, определяется по формуле $\sigma_u \approx \sigma_1$, а гидростатическое напряжение – $\sigma = \sigma_1 / 3$. Отсюда коэффициент жесткости напряженного состояния:

$$\eta = \frac{\sigma\sqrt{3}}{\sigma_u} = \frac{1}{\sqrt{3}} \approx 0,577. \quad (2)$$

Предполагая, в первом приближении, деформацию в точке А монотонной, получаем следующую оценку для эквивалентной деформации при радиальном выдавливании [6]:

$$e_u = \frac{2}{\sqrt{3}} \ln\left(\frac{D}{d}\right). \quad (3)$$

При постоянной величине показателя жесткости напряженного состояния (η), момент разрушения определяется по формуле:

$$e_u = e_p(\eta), \quad (4)$$

где $e_p(\eta)$ – величина предельной пластичности.

Используя соотношения (2), (3) и (4), получаем:

$$\frac{D}{d} = \exp\left(\frac{\sqrt{3}}{2} e_p\left(\frac{1}{\sqrt{3}}\right)\right). \quad (5)$$

Диаграмму предельной пластичности меди в крупнокристаллическом и СМК состояниях строили по результатам испытаний на кручение и сжатие со смазкой. Так как при сжатии в обоих состояниях медь не разрушалась, то, в первом приближении, для построения диаграммы использовали соотношение, приведенное в работе [7]:

$$e_p = \frac{e_{\text{tor}}}{1 + \sqrt{3}\eta} \exp(-\sqrt{3}\eta), \quad (6)$$

где e_{tor} – предельная пластичность при кручении.

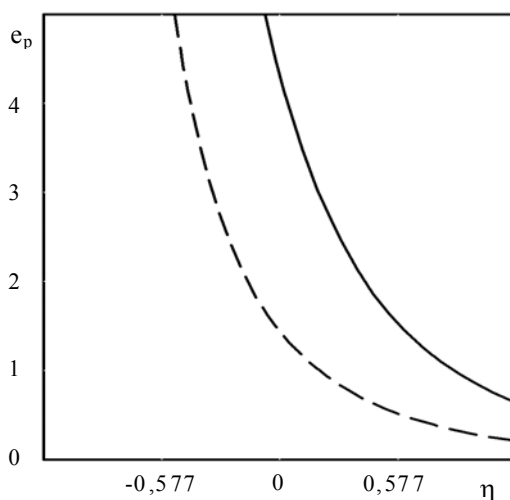


Рис. 2. Диаграммы пластической меди в крупнокристаллическом (пунктир) и СМК (сплошная линия) состояниях

Согласно этим диаграммам, для крупнокристаллической меди $e_p(0,577) = 0,51$; а для меди в СМК состоянии $e_p(0,577) = 1,53$. Согласно оценке (5) получаем, что предельные значения отношения D/d в этих случаях равны, соответственно, 1,54 и 3,67. Полученная оценка показывает, что медь с СМК структурой позволяет увеличить предельный диаметр диска при радиальном выдавливании более чем в 2 раза.

Для более точного анализа напряженно-деформированного состояния (НДС) заготовок и ресурса пластичности выполнили моделирование процесса методом конечных элементов (МКЭ) в пакете Deform-2D.

Использовали стандартную постановку задачи теории пластичности для несжимаемых сред, с варьируемым функционалом:

$$W = \int_V \sigma_s \dot{\epsilon}_u dV + \int_V \sigma \dot{\epsilon}_0 dV - \int_S \sigma_\tau u_\tau dS, \quad (7)$$

где σ_s – сопротивление пластической деформации; $\dot{\epsilon}_u$ – интенсивность скорости деформации; V – объем деформируемого тела; $\dot{\epsilon}_0$ – скорость относительного изменения объема; σ_τ – напряжение трения; u_τ – скорость скольжения металла по инструменту; S – площадь поверхности контакта металла с инструментом.

Экспериментальные кривые упрочнения для крупнокристаллической меди и меди с СМК структурой [5] аппроксимировали степенной зависимостью:

$$\sigma_s = A \cdot \epsilon^n. \quad (8)$$

Коэффициенты в уравнении (7) для крупнокристаллической меди: $A = 377$ МПа; $n = 0,2$; для меди с СМК структурой: $A = 350$ МПа; $n = 0,01$. Трение задавали по закону Зибеля $\sigma_\tau = m\sigma_s$, где коэффициент трения m принимали равным $0,3$ [8].

Для расчета ресурса пластичности использовали встроенную в Deform модель Cockcroft-Latham [9].

Деформирующий инструмент задавали идеально-жесткими элементами. Прямолинейность края диска при расчете обеспечивали соответствующим граничным условием. Для дискретизации объема деформируемой заготовки использовали конечные элементы в виде четырехугольников. Количество элементов принимали равным ~ 5000 , шаг $1/5$ от размера минимального элемента.

На рис. 3 представлены результаты расчета НДС заготовки при радиальном выдавливании.

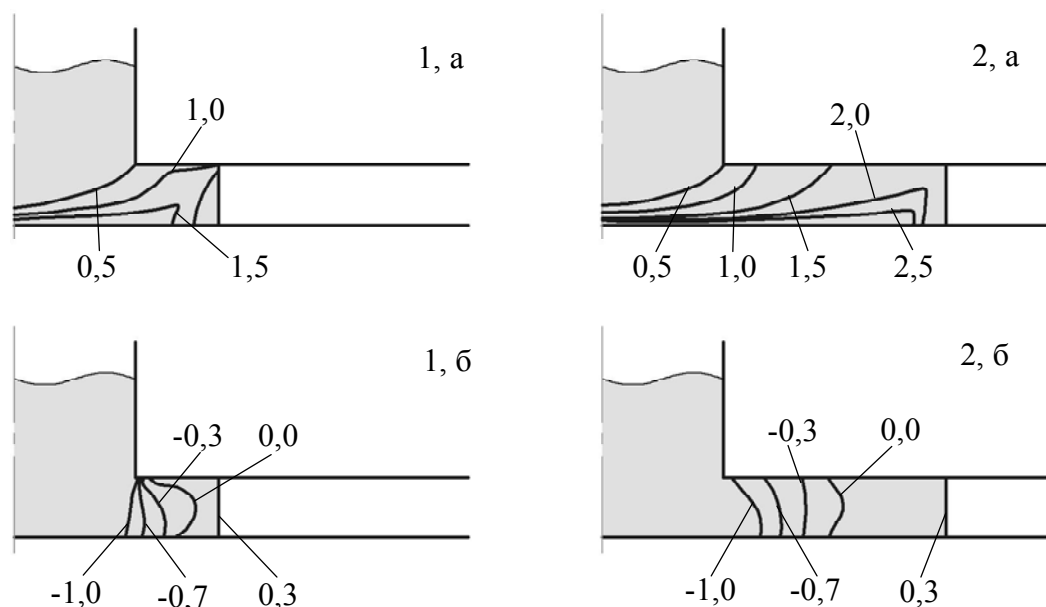


Рис. 3. Результаты расчета НДС заготовки:

1 – крупнокристаллическая медь, 2 – медь с СМК структурой; а – распределение накопленной деформации, б – распределение гидростатического напряжения нормированного на сопротивление деформации

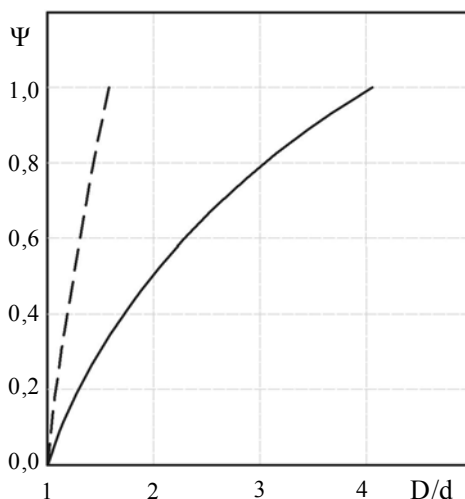


Рис. 4. Исчерпание ресурса пластичности (ψ) меди с ростом относительного диаметра диска в крупнокристаллическом (пунктир) и СМК (сплошная линия) состояниях

Анализ результатов представленных на рис. 3 показал, что накопленные деформации по поперечному сечению заготовки распределены неравномерно. Более интенсивная деформация происходит на участке перехода цилиндра в диск, после чего интенсивность деформации снижается. Схема напряженного состояния заготовки при радиальном выдавливании качественно одинакова для обоих структурных состояний меди. Величина гидростатического напряжения плавно меняется от величины предела текучести σ_S на участке перехода цилиндра в диск до $\sigma_S/3$ на краю фланца, что полностью соответствует результату, полученному по аналитической модели. На рис. 4 представлены результаты расчета ресурса пластичности по данным НДС заготовки полученным на основе МКЭ анализа.

Согласно результатам, представленным на рис. 4 разрушение диска происходит при значениях отношения D/d для крупнокристаллической меди 1,58 и для меди с СМК структурой — 4,07. Данные результаты также хорошо согласуются со значениями, полученными на основе аналитической модели.

Практическое применение полученных результатов возможно при разработке технологии производства деталей типа «диск» или стержень с фланцем. Примером тому могут служить элементы корпусов тиристоров [10], представленные на рис. 5.

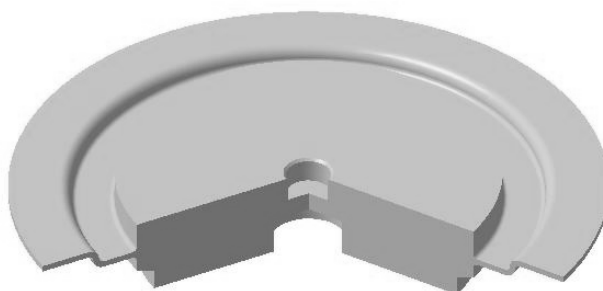


Рис. 5. Элемент корпуса тиристора

Анализ современного производства корпусов тиристорov, показал, что наиболее эффективно их изготавливать из прутковых полуфабрикатов бескислородной меди. В этом случае возникает задача радиального выдавливания заготовки типа «диск» из прутка стандартного размера. Выполнить эту операцию, как показано выше, используя прутки меди с крупнокристаллической структурой возможно лишь при $D/d < 1,58$. Предварительное формирование в прутках СМК структуры позволяет увеличить D/d более чем в два раза. Это существенно расширяет возможный размерный ряд деталей, которые можно получить из заготовки одного диаметра.

ВЫВОДЫ

На основе аналитического и численного моделирования процесса радиального выдавливания показано, что использование меди с СМК структурой позволяет более чем в два раза увеличить предельный диаметр выдавливаемого фланца.

СПИСОК ИСПОЛЬЗОВАННОЙ ЛИТЕРАТУРЫ

1. Силовой режим радиального выдавливания внутреннего фланца / Л. И. Алиева, С. В. Мартынов, Я. Г. Жбанков, К. В. Гончарук // *Ресурсозберігаючі технології виробництва та обробки тиском матеріалів у машинобудуванні* : зб. наук. пр. – Луганськ : СНУ, 2013. – № 1 (14). – С. 88–98.
2. Алиев И. С. Выдавливание стержневых деталей с фланцем в разъемных матрицах / И. С. Алиев, А. И. Лобанов, О. К. Савченко // *Кузнечно-штамповочное производство. Обработка материалов давлением*. – 2007. – № 11. – С. 25–28.
3. Бейгельзимер Я. Е. Пластичность субмикроструктурных материалов / Я. Е. Бейгельзимер, О. В. Прокофьева, Р. Ю. Кулагин // *Обработка материалов давлением* : сб. науч. тр. – Краматорск : ДГМА, 2009. – № 2 (21). – С. 115–118.
4. Бейгельзимер Я. Е. Винтовая экструзия – процесс накопления деформаций / Я. Е. Бейгельзимер, В. Н. Варюхин, Д. В. Орлов, С. Г. Сынков – Донецк : ТЕАН, 2003. – 87 с.
5. Latypov M. I. *Microstructure and Mechanical Properties of Copper Processed by Twist Extrusion with a Reduced Twist-Line Slope* / M. I. Latypov [et al.] // *Metallurgical and Materials Transactions A* DOI: 10.1007/s11661-013-2165-1 2014 (in press).
6. Хилл Р. Математическая теория пластичности / Р. Хилл – М. : ГИТТЛ, 1956. – 407 с.
7. Дель Г. Д. Технологическая механика / Г. Д. Дель – М. : Metallurgija, 1978. – 140 с.
8. Трение, изнашивание и смазка. Справочник. В 2-х кн. Кн. 1 / Под ред. И. В. Крагельского, В. В. Алишина. – М. : Машиностроение, 1978. – 400 с.
9. Cockcroft M. G. *Ductility and Workability of metals* / M. G. Cockcroft, D. J. Latham // *J. Inst. Metals*, 1968. – V. 96. – P. 33–39.
10. Дзюбин И. И. Запираемые тиристоры и их применение / И. И. Дзюбин – М. : Энергия, 1976. – 40 с.

REFERENCES

1. Silovoj rezhim radial'nogo vydavlivaniya vnutrennego flanca / L. I. Alieva, S. V. Martynov, Ja. G. Zhibankov, K. V. Goncharuk // *Resursozberigajuchi tehnologii virobnictva ta obrobki tiskom materialiv u mashinobuduvanni* : zb. nauk. pr. – Lugans'k : SNU, 2013. – № 1 (14). – S. 88–98.
2. Aliev I. S. Vydavlivanie sterzhnevyyh detalej s flancem v raz'emnyh matricah / I. S. Aliev, A. I. Lobanov, O. K. Savchenko // *Kuznechno-shtampovocnoe proizvodstvo. Obrabotka materialov davleniem*. – 2007. – № 11. – S. 25–28.
3. Bejgel'zimer Ja. E. Plastichnost' submikrokrystallicheskih materialov / Ja. E. Bejgel'zimer, O. V. Prokof'eva, R. Ju. Kulagin // *Obrabotka materialov davleniem* : sb. nauch. tr. – Kramatorsk : DGMA, 2009. – № 2 (21). – S. 115–118.
4. Bejgel'zimer Ja. E. Vintovaja jekstruzija – process nakoplenija deformacij / Ja. E. Bejgel'zimer, V. N. Varjuhin, D. V. Orlov, S. G. Synkov – Doneck : TEAN, 2003. – 87 s.
5. Latypov M. I. *Microstructure and Mechanical Properties of Copper Processed by Twist Extrusion with a Reduced Twist-Line Slope* / M. I. Latypov [et al.] // *Metallurgical and Materials Transactions A* DOI: 10.1007/s11661-013-2165-1 2014 (in press).
6. Hill R. *Matematicheskaja teorija plastichnosti* / R. Hill – M. : GITTL, 1956. – 407 s.
7. Del' G. D. *Tehnologicheskaja mehanika* / G. D. Del' – M. : Metallurgija, 1978. – 140 s.
8. *Trenie, iznashivanie i smazka. Spravochnik. V 2-h kn. Kn. 1* / Pod red. I. V. Kragel'skogo, V. V. Alisina. – M. : Mashinostroenie, 1978. – 400 s.
9. Cockcroft M. G. *Ductility and Workability of metals* / M. G. Cockcroft, D. J. Latham // *J. Inst. Metals*, 1968. – V. 96. – P. 33–39.
10. Dzijubin I. I. *Zapiraemye tiristory i ih primenenie* / I. I. Dzijubin – M. : Jenergija, 1976. – 40 s.

Абрамова Е. А. – мл. науч. сотр. ДонФТИ НАНУ

Алиева Л. И. – канд. техн. наук, доц., докторант ДГМА

Бейгельзимер Я. Е. – д-р техн. наук, проф., гл. науч. сотр. ДонФТИ НАНУ

Кулагин Р. Ю. – мл. науч. сотр. ДонФТИ НАНУ

Трончик О. А. – технический директор ООО «ЭП СТАР»

ДонФТИ НАНУ – Донецкий физико-технический институт им. А.А. Галкина Национальной академии наук Украины, г. Донецк;

ДГМА – Донбасская государственная машиностроительная академия, г. Краматорск;

ООО «ЭП СТАР» – Общество с ограниченной ответственностью «ЭП СТАР», г. Харьков.

E-mail: fiztec_la@mail.ru, yanbeygel@gmail.com, kulagin_roma@mail.ru, oleg.tronchik@mail.ru